

# GESKIEDENIS

---

KWARTAAL 2



# Die kerntydperk en die Koue oorlog:

---



# Wat is die Koue Oorlog?



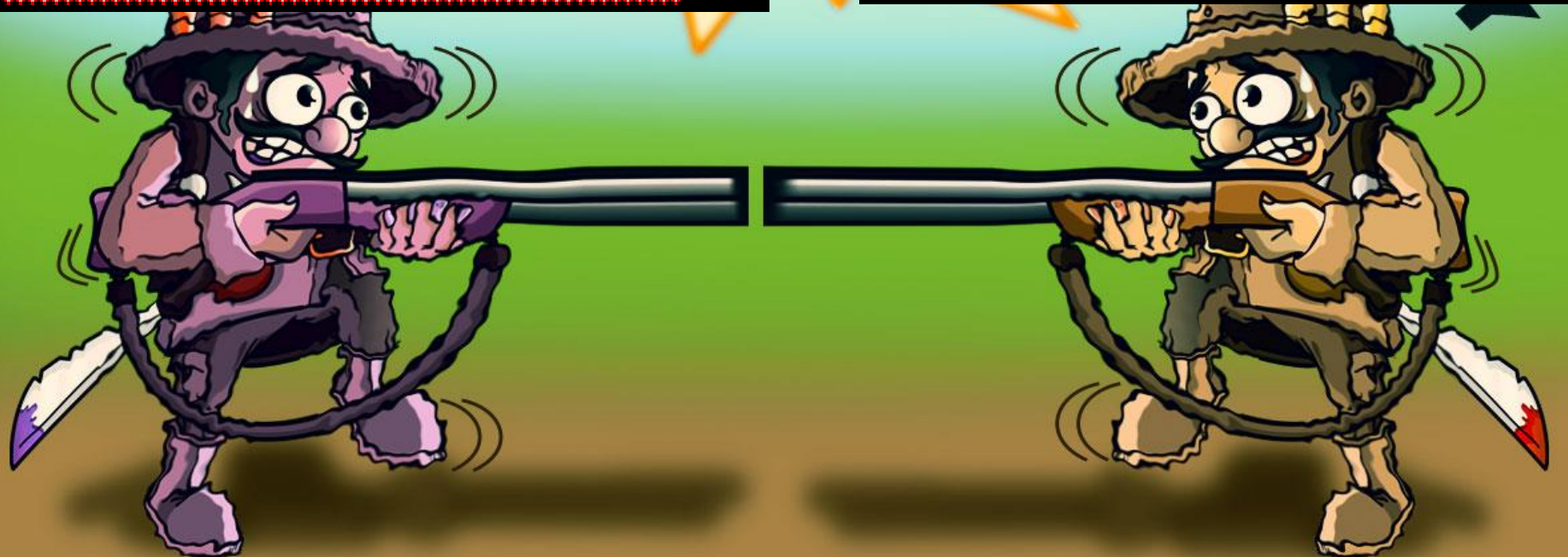
**USSR**

**SowjetUnie -  
Rusland -  
Kommunisme**

**VSA -  
Kapitalisme**



**VSA**



– **Geallieerdes: Britanje, Frankryk en die VSA het saamgestaan teen die wat die USSR verteenwoordig het.**



**Premier - Winston Churchill** ↑

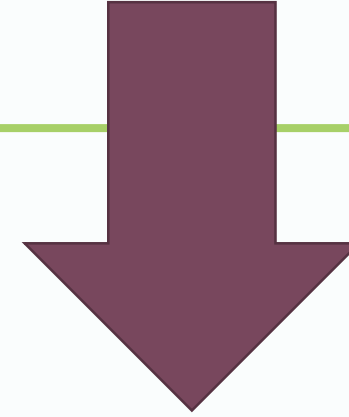


**President - Franklin D. Roosevelt** ←

**President - Charles de Gaulle** →



# Omdat Charles, Winston en Franklin begin verskil het met Stalin, wat Rusland (USSR) gedurende oorlog verteenwoordig het. >



Het dit veroorsaak dat daar spanning en wantroue tussen oorlogleiers was.

- Hierdie spanning was sigbaar in samesprekings gedurende oorlog.

**Al wat Geallieerdes en  
Rusland verenig het, was  
gemeenskaplike vyand: Nazi-  
Duitsland.**

---



# CASABLANCA, TEHERÁN, YALTA Y POTSDAM



## 3 Konferensies het plaasgevind:

---

### Konferensie by:

1. Casablanca,
2. Jalta en
3. Potsdam.

Die konferensies het plaasgevind om te bepaal hoe hulle die wêreld na oorlog sou orden.



*Soviet Flag Over Berlin 1945 - Color by J. A. Mendes (MAX\_theHitman)*

**Russiese soldate van die Rooileër hys die Russiese vlag oor `n brandende Berlyn na die slag van Berlyn in Mei 1945.**



# Na Roosevelt se dood:



Harry S. Truman

Roosevelt se dood het daartoe gelei dat Harry S. Truman president van VSA geword het

- Hy was nie so simpatiek teenoor Rusland soos Roosevelt nie
- Hy was president van `n land wat oor nuwe en gevreesde wapens – soos `n atoombom, en `n massavernietigingswapen-beskik het.

atoom



# Atoombom op Hirosjima 6 Aug 1945

CODENAME:

**"LITTLE BOY"**



An accurate  
1/12th scale resin  
assembly kit replica  
of the atomic bomb dropped  
on Hiroshima August 6, 1945 by  
the B-29 Superfortress "Enola Gay"

- ✓ 10 feet (3 m) in length,
- ✓ 28 inches (71 cm) wide and
- ✓ weighed 8,900 lb (4000 kg).
- ✓ The energy released is equal to the 15000 tons of TNT



# Nagasaki 9 Aug 1945

Fat Man



- ✓ 7 feet 8 inches (2.34 m) long.
- ✓ Five feet (1.52 m) in diameter.
- ✓ Weighed 10,200 pounds (4,630 kg).
- ✓ Energy is equal to 22000 tons of TNT.



# Redes vir die swak verhouding tussen die USSR en VSA

---



# **Verkiesing: Wie gaan die meeste stemme kry... Kapitalisme (VSA) of kommunisme (USSR):**

*the competition between capitalism and communism to become the dominant global doctrine*





## Ideologiese verskille tussen die VSA en die USSR

**VSA (kapitalisme)**

USSR (kommunisme)

**Demokrasie en veelpartystelsel**

Outokraties/ diktatuur en eenpartystate

**Vrye verkiesings**

Geen/ gemanipuleerde verkiesings

**Individualisme en oorlewing van die sterkste**

Kollektivisme waar almal mekaar help

**Individuele rykdom aangemoedig (rykste wêreldmoondheid)**

Gedeelde rykdom (arm ekonomiese basis)

**Persoonlike Vryheid**

Geen persoonlike Vryheid (geheime polisie, beheerde samelewing)

**mediavryheid**

Algehele sensuur



# EENHEID 2:

---

- **Einde van die 2de Wereldoorlog in die Stille Oseaan: Atoombomme en die begin van die kerntydperk.**

# Wanneer, waar, waarom en hoe het die Tweede Wêreldoorlog tot 'n einde gekom?



Tsjiang  
Kai-sjek



Keiser  
Hirohito

# Hoe en waarom het die Tweede Wêreldoorlog tot 'n einde gekom?



© enjoyfestivals.com

***"Yesterday, December 7, 1941 - a date which will live in infamy - the United States of America was suddenly and deliberately attacked by naval and air forces of the Empire of Japan."***

***~ President Franklin D. Roosevelt asking Congress to declare war (Dec 8, 1941)***

## Atoombomslagoffers:

- Omtrent 80 000 mense is dood die dag toe die bom oor Hirosjima gelos is. Sowat 160 vierkante kilometre van die stad is geheel en al verwoes. Teen die einde van die jaar het beserings en bestraling die totale aantal slagoffers op 90 000 tot 140 000 te staan gebring. In Nagasaki is 70 000 mense dood die dag toe die bom gelos is. `n Verdere 40 000 het in die daaropvolgende maande aan beserings en bestraling beswyk.



**Die Amerikaners het beraam dat 12 km by 12 km van Hirosjima vernietig is. Japannese amptenare het bepaal dat 69% van die geboue in Hirosjima vernietig is en dat `n verdere 6% tot 7% beskadig is.**

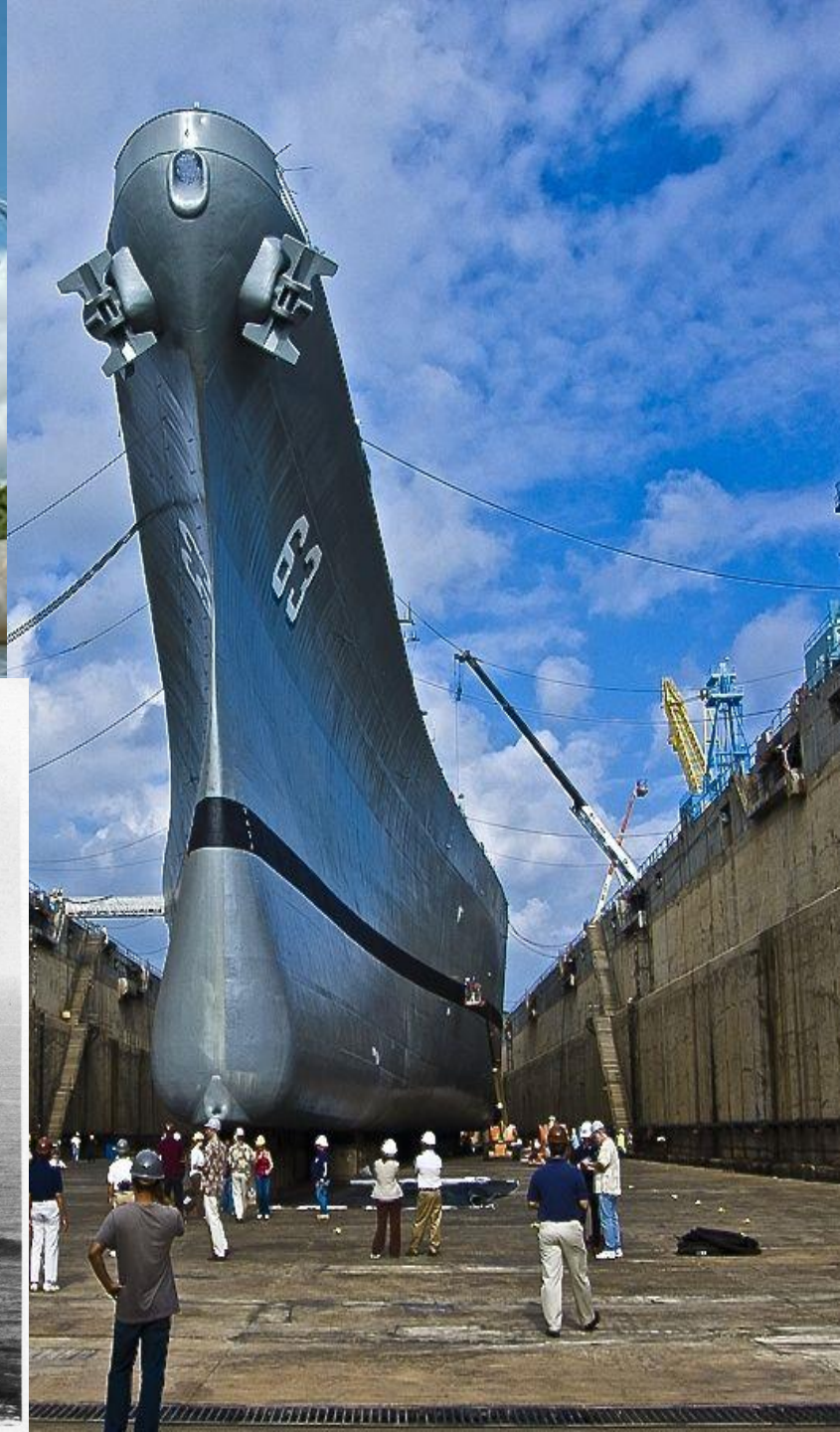
*JAPAN SURRENDERS TO ALLIES,  
SIGNS RIGID TERMS ON WARSHIP;  
TRUMAN SETS TODAY AS V-J DAY*



**Wanneer en waar  
het die Tweede  
Wêreldoorlog tot  
einde gekom?**



**Keiser Hirohito**



**V-J DAY**  
August 14, 1945



# HIROSHIMA & NAGASAKI



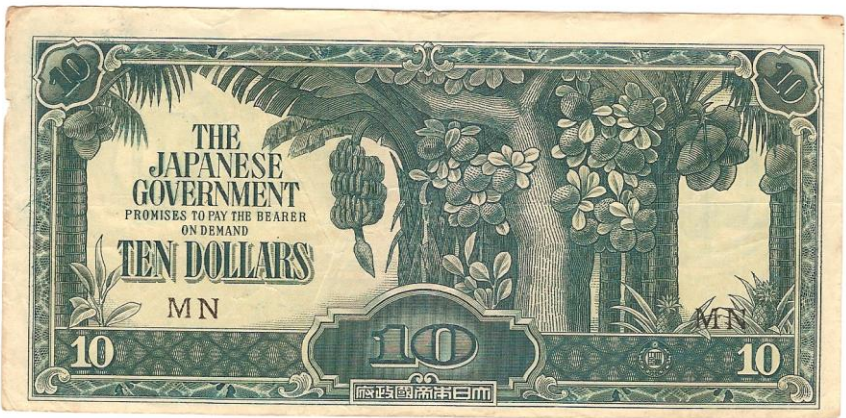
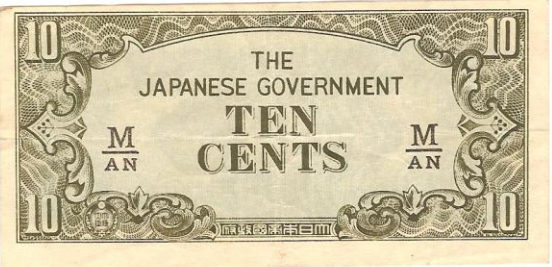
**Waarom het  
Amerika die  
atoombomme  
laat val?**

## REASONS FOR A-BOMBING?

- ◆ Japan refused the Declaration
- ◆ The USA did not want to invade Japan
- ◆ They reasoned that using the A-bomb would deliver a huge blow to Japan
- ◆ This would save the lives of hundreds of thousands of American troops
- ◆ US wanted to end the World War II with less American casualties.
- ◆ US wanted to test their two new bombs









Reading Right to Left—FIRST ROW: Britain, Canada, Australia, New Zealand, SECOND ROW: Southern Rhodesia, Newfoundland, South Africa, THIRD ROW: India, FOURTH ROW: The Colonial Empire

Reading Left to Right—FIRST ROW: U.S.A., China, U.S.S.R., Yugoslavia, SECOND ROW: Holland, France, Poland, Czechoslovakia, THIRD ROW: Greece, Norway, Belgium

# FREEDOM SHALL PREVAIL!

# EENHEID 3:

**Definisie van  
supermoondhede en die  
betekenis van die “Koue  
Oorlog”**

## Wat is die eienskappe van supermoondhede?

- ★ Statuur van supermoondheid kan op vier gebiede gemeet word:
  - ⌘ Militêre
  - ⌘ Ekonomiese
  - ⌘ Politieke
  - ⌘ Kultuurgebied
- ★ Onderstande tabel lig ooreenkomste, verskille tussen twee supermoondhede, VSA, Sowhetunie, uit



**Ooreenkomste en verskille tussen die Sowjetunie en die VSA**

	<b>Sowjetunie</b>	<b>Verenigde State van Amerika</b>
<b>Polities</b>	<ul style="list-style-type: none"><li>• Sterk kommunistiese staat</li><li>• Permanente setel in VN se Veiligheidsraad</li><li>• Sterk bande met Oos-Europa</li></ul>	<ul style="list-style-type: none"><li>• Sterk, stabiele kapitalistiese republiek</li><li>• Permanente setel in VN se Veiligheidsraad, asook twee Geallieerdes met permanente setels</li><li>• Sterk bande met Wes-Europa</li></ul>
<b>Geografies</b>	<ul style="list-style-type: none"><li>• Grootste land ter wêreld, met oppervlakte van 22,27 miljoen km<sup>2</sup></li></ul>	<ul style="list-style-type: none"><li>• Vierde grootste land ter wêreld (na Sowjetunie, Kanada, China), met oppervlakte van 9,37 miljoen km<sup>2</sup></li></ul>
<b>Kultureel</b>	<ul style="list-style-type: none"><li>• Vryheid van spraak, uitdrukking hewig beperk</li><li>• Mediabeheer, regeringsensuur</li><li>• Kommunistiese, sosialistiese ideaal dat werkers van alle lande saamstaan, kapitalistiese samelewing moet omverwerp, is deur propaganda aangemoedig</li></ul>	<ul style="list-style-type: none"><li>• Vryheid van spraak, mediavryheid word deur grondwet beskerm</li><li>• Musiek, televisie, rolprente, kos, kuns, modes floreer</li></ul>
<b>Militêr</b>	<ul style="list-style-type: none"><li>• Het oor grootste gewapende magte ter wêreld beskik, tweede grootste lugmag naas VSA, een van wêreld se grootste vlote</li><li>• Gedurende tweede helfte van Koue Oorlog het USSR wêreld se grootste voorraad kernwapens besit</li></ul>	<ul style="list-style-type: none"><li>• VSA het wêreld se grootste militêre uitgawes, grootste vloot, weermag, lugmag wat slegs deur Sowjetunie geëwenaar word</li><li>• Gedurende eerste helfte van Koue Oorlog het USSR wêreld se grootste kern-arsenaal beskik</li></ul>
<b>Ekonomies</b>	<ul style="list-style-type: none"><li>• Tweede grootste ekonomie ter wêreld</li><li>• Reusebrandstofvoorraad, minerale energiehulpbronne</li><li>• Oor algemeen selfonderhoudend met minimum invoer, maar kry swaar weens gebrek aan hulpbronne soos landbou</li><li>• Ekonomie op Marxistiese teorie van produksie geskoei: Nywerheidsproduksie word deur staat beheer; vyfjaarplanne word gereeld gebruik om ekonomiese doelwitte te bereik</li><li>• Ekonomiese voordele soos werk, gratis gesondheidsorg, gratis onderwys op alle vlakke is vir alle burgers gewaarborg</li></ul>	<ul style="list-style-type: none"><li>• Grootste ekonomie ter wêreld</li><li>• Reuse-industrieë, groot, moderne boerderybedryf</li><li>• Hoë volumes in-, uitvoer, asook groot hulbronvoorrade van minerale, energiebronne, metale, hout</li><li>• Ekonomie geskoei op lees van kapitalistiese vryemarkstelsel se teorie van vraag, aanbod; produksie word deur kliënt se behoeftes bepaal</li><li>• Hoë lewenstandaard met toegang tot verskeidenheid vervaardigde produkte</li><li>• Tuiste van baie van wêreld se grootste korporasies</li></ul>



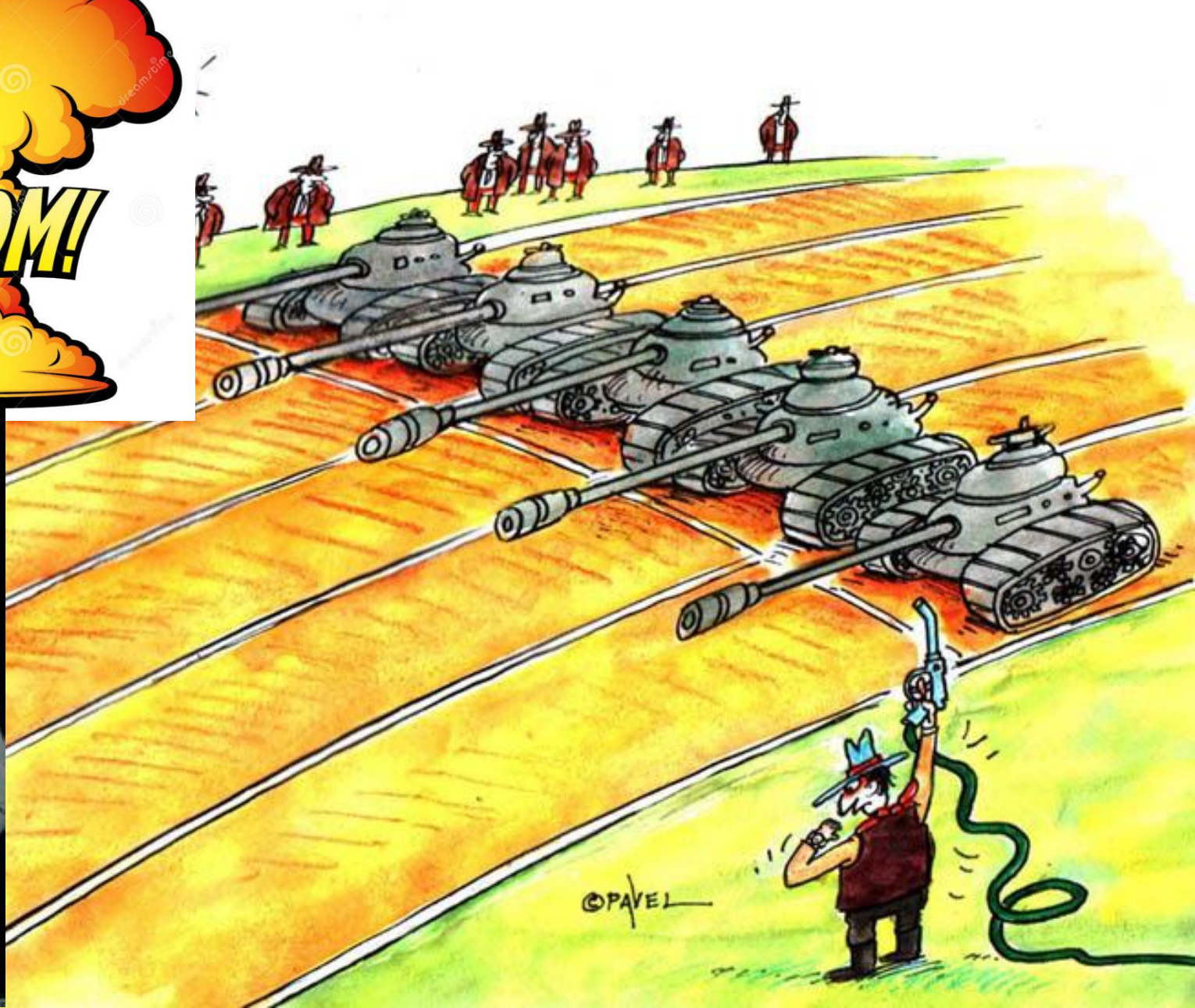
# THE COLD WAR

USA VS USSR



**AMERICA  
AND THE  
COLD WAR**

# Wapenwedloop:







# new and improved

added to the B61-12 bomb:

**NUCLEAR  
WARHEAD**

**SPIN ROCKETS**  
improve stability  
during descent.

**SURETY FEATURES** are design  
and equipment that prevent  
the bomb from going off  
accidentally.

**PAL** or 'permissive  
action link' is  
mechanism for  
arming the bomb  
to go off, analogous  
to the safety catch  
on a gun.

**GUIDED TAIL**  
improves accuracy  
by using four  
maneuverable fins  
controlled by an  
internal navigation  
system.

**Waterstofbom 1000  
maal kragtiger.**



**Ballistische missiele**

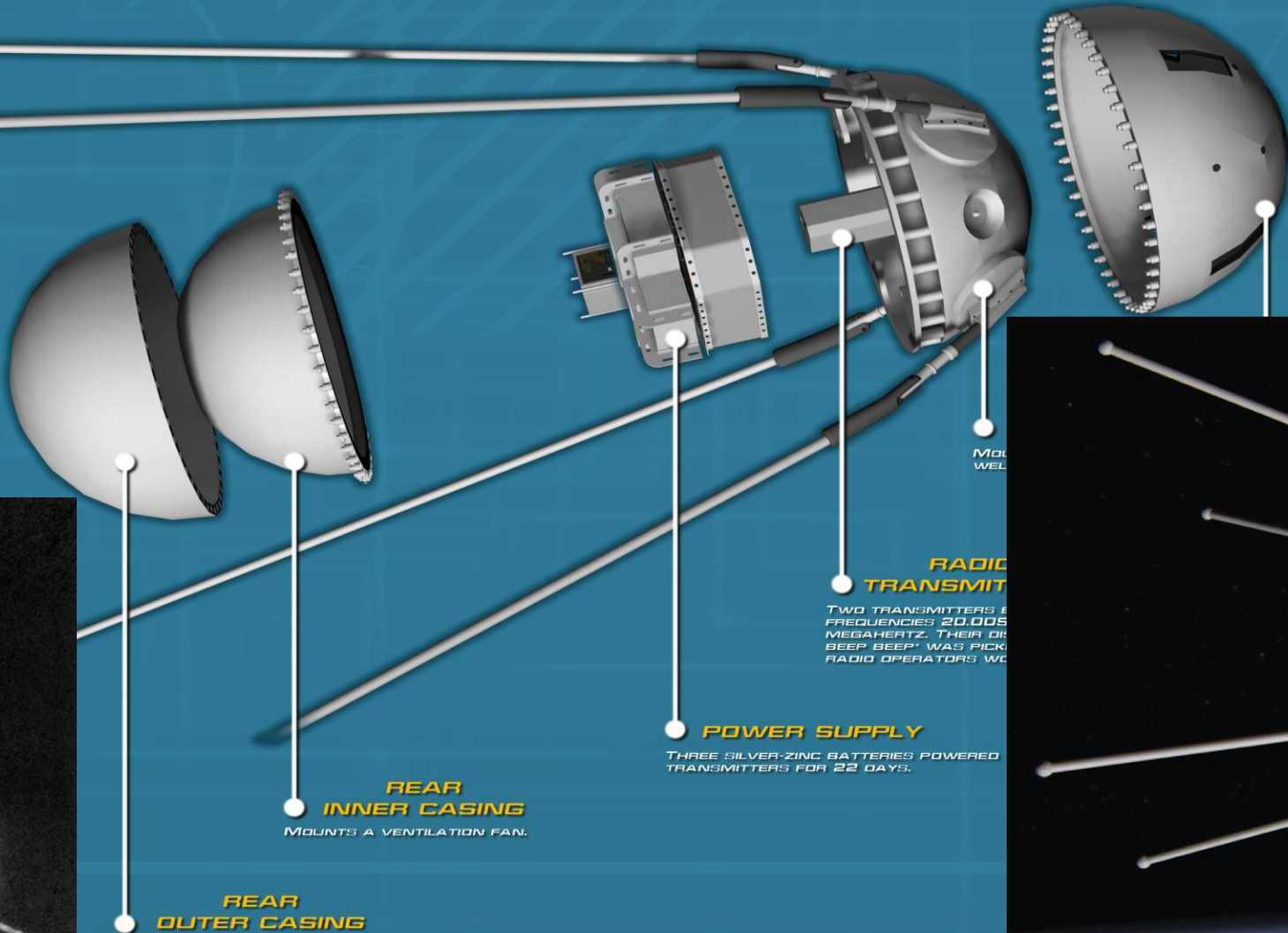


# SPUTNIK - 1

SPUTNIK 1 (RUSSIAN: "Спутник-1", "SATELLITE-1", ПС-1 (PS-1, I.E. "Простейший Спутник-1", OR ELEMENTARY SATELLITE-1)) WAS THE FIRST ARTIFICIAL EARTH SATELLITE. IT WAS A 58 CM (23 IN) DIAMETER POLISHED METAL SPHERE, WITH FOUR EXTERNAL RADIO ANTENNAS TO BROADCAST RADIO PULSES. THE SOVIET UNION LAUNCHED IT INTO AN ELLIPTICAL LOW EARTH ORBIT ON 4 OCTOBER 1957. IT WAS VISIBLE ALL AROUND THE EARTH AND ITS RADIO PULSES WERE DETECTABLE. THE SURPRISE SUCCESS PRECIPITATED THE AMERICAN SPUTNIK CRISIS AND TRIGGERED THE SPACE RACE, A PART OF THE LARGER COLD WAR. THE LAUNCH USHERED IN NEW POLITICAL, MILITARY, TECHNOLOGICAL, AND SCIENTIFIC DEVELOPMENTS.

## 4 X SPRING LOADED ANTENNAS

THE TRANSMITTERS WERE CONNECTED TO FOUR WHIP ANTENNAS MOUNTED AT AN ANGLE OF 70°. TWO OF THESE HAD A LENGTH OF 2.4 M. THE OTHER TWO WERE 2.9 M LONG. (SHOWN HERE FORESHORTENED)



## RADIO TRANSMITTERS

TWO TRANSMITTERS @ FREQUENCIES 20.005 MEGAHERTZ. THEIR DR. BEEP BEEP" WAS PICKED UP BY RADIO OPERATORS WE

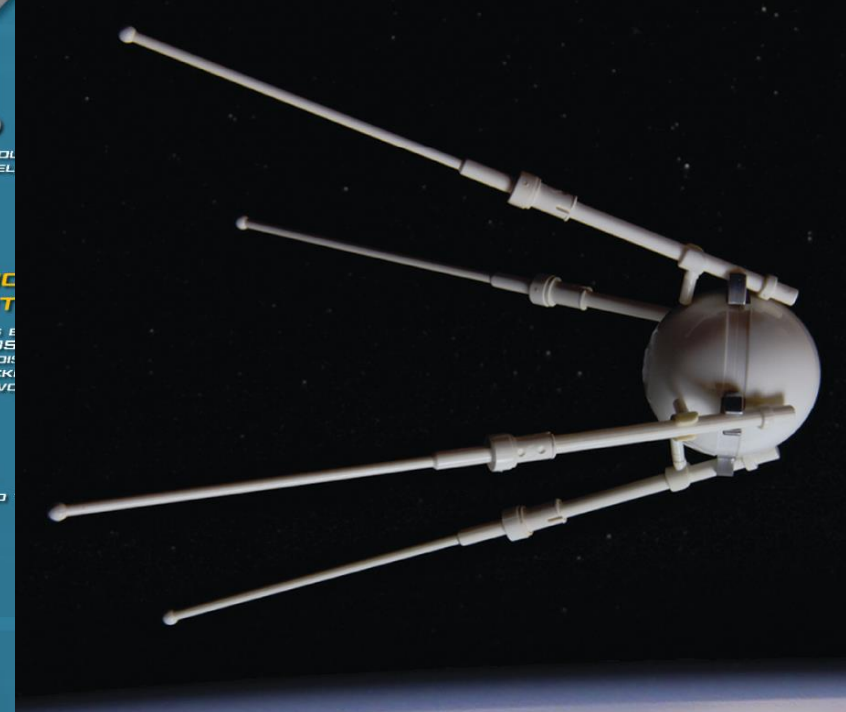
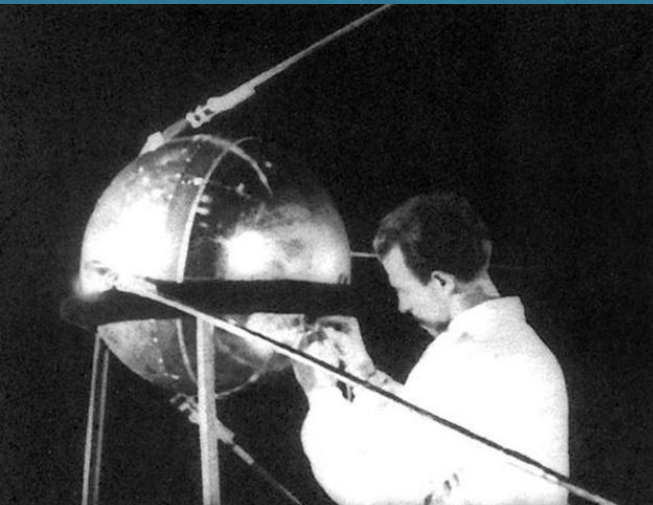
## POWER SUPPLY

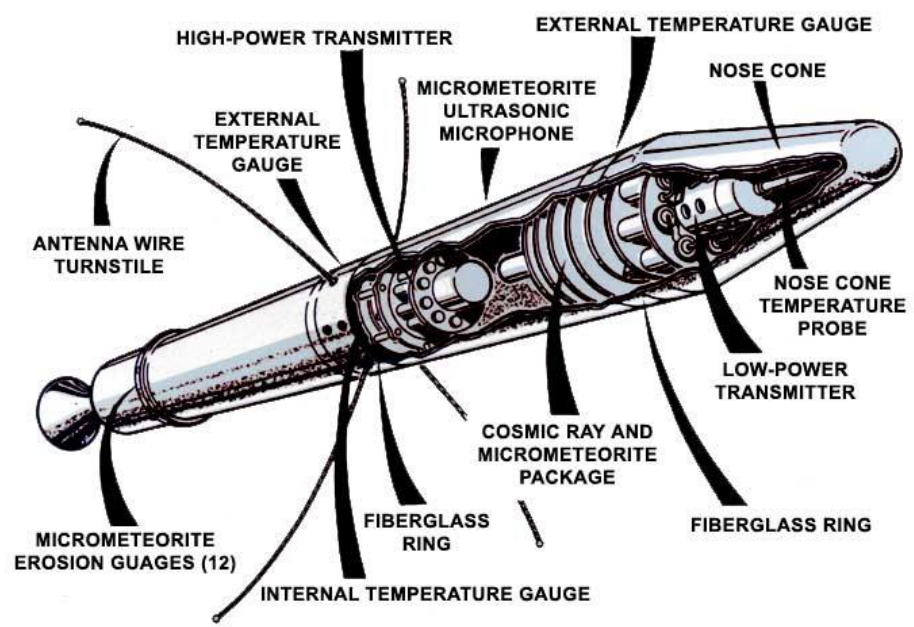
THREE SILVER-ZINC BATTERIES POWERED TRANSMITTERS FOR 22 DAYS.

## REAR INNER CASING

MOUNTS A VENTILATION FAN.

## REAR OUTER CASING





# EXPLORER I



# LAIKA



## Joerie Gagarin



## Walentina Teresjkowa



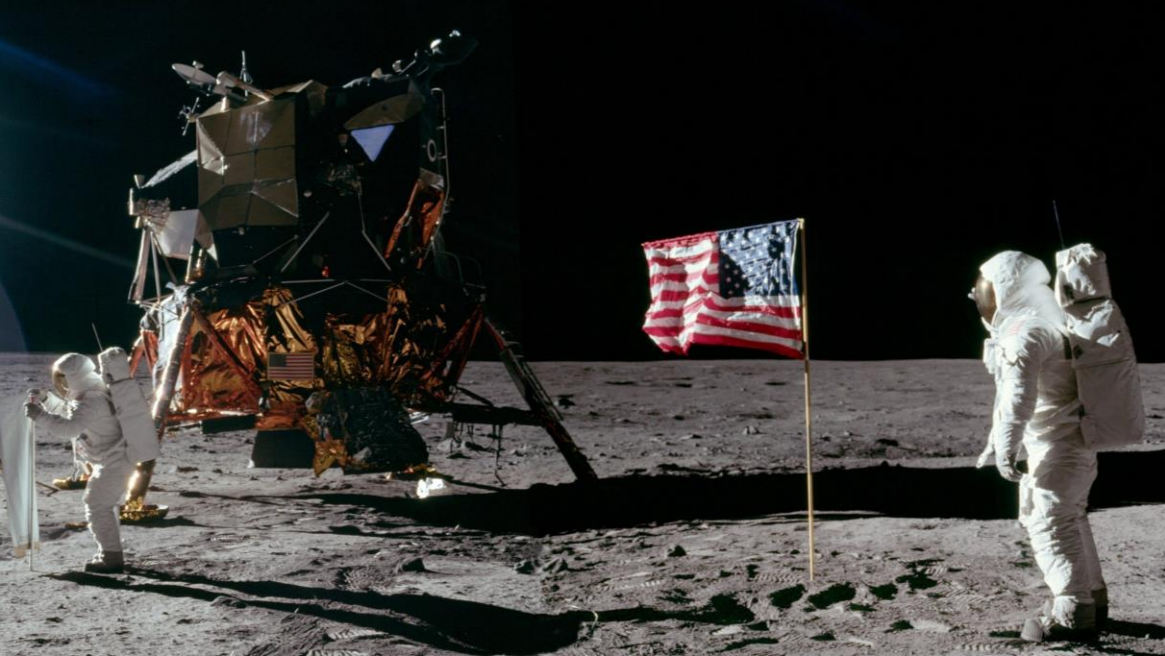
**THAT MOMENT WHEN  
YOU'RE THE 1ST WOMAN IN  
SPACE!**



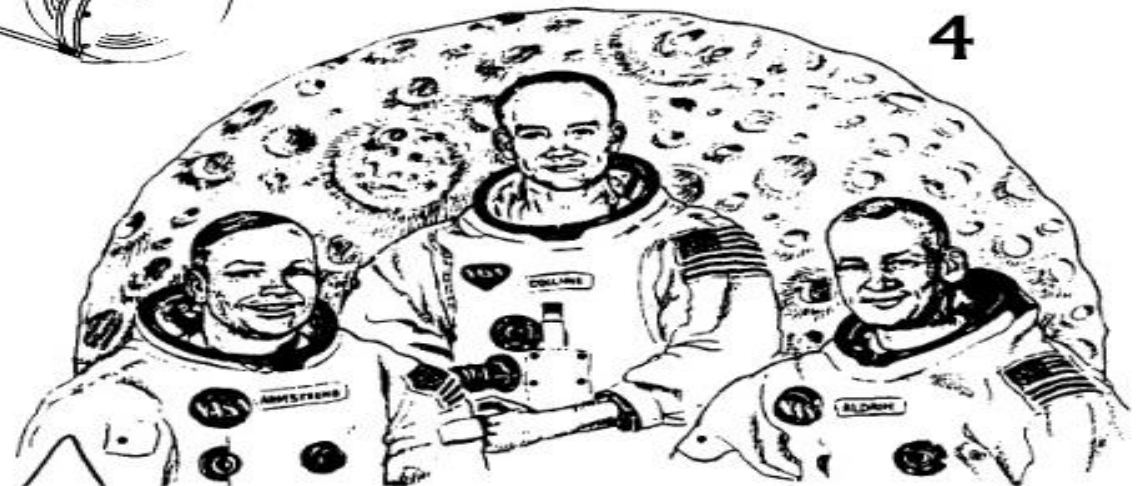
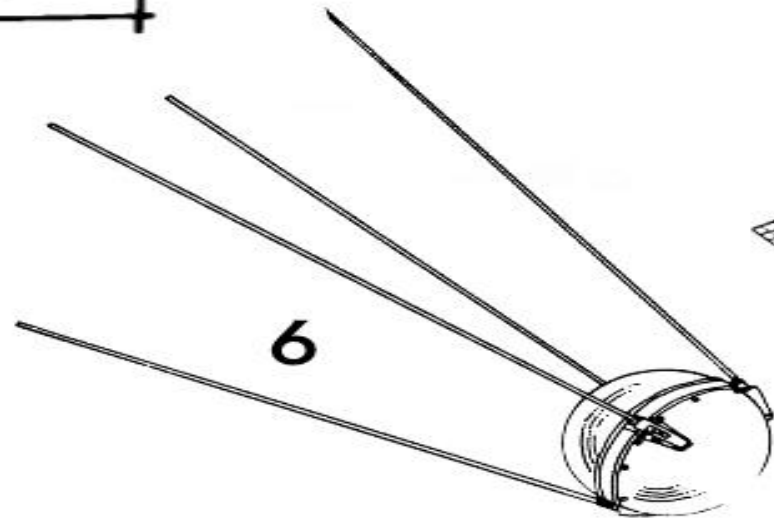
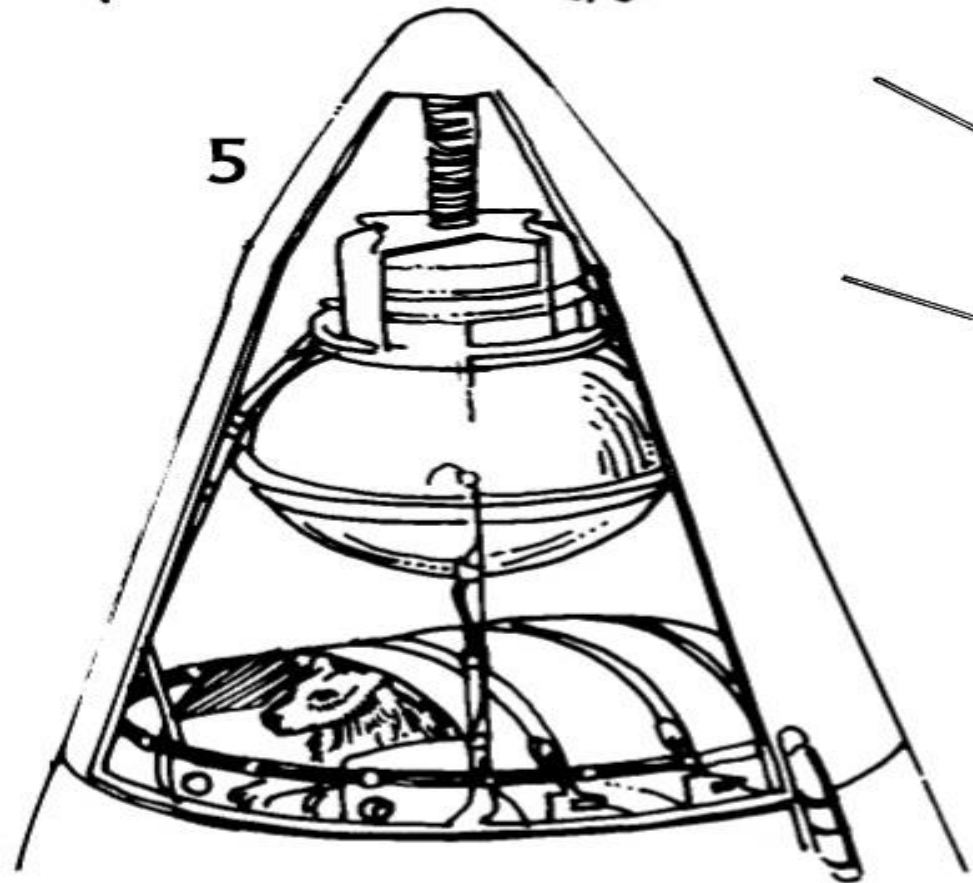
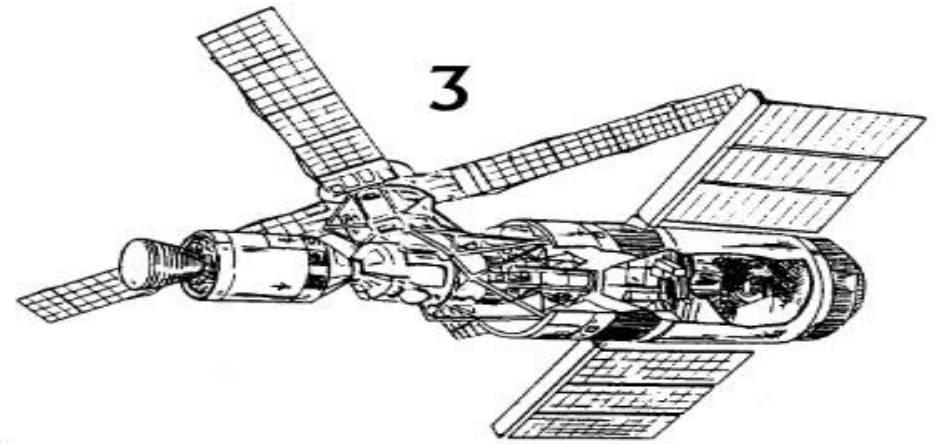
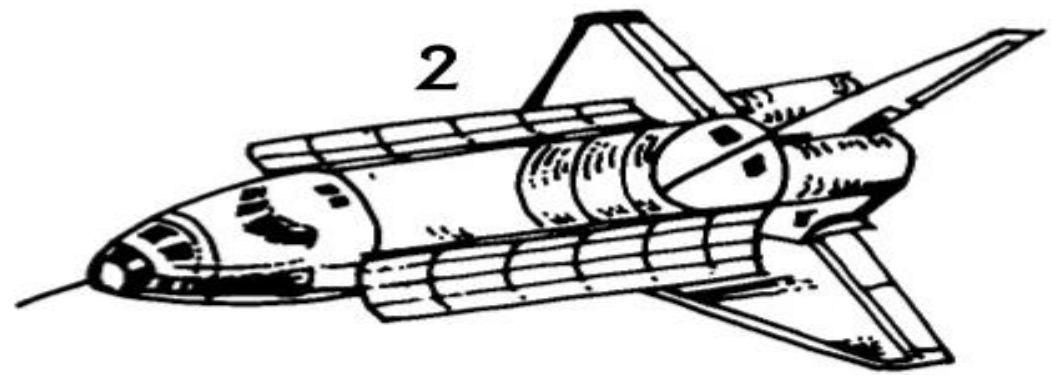
**-VALENTINA TERESHKOVA**

**SUPER**

**JOHN F. KENNEDY**



**Neil Armstrong, Michael  
Collins & Buzz Aldrin**





**BERLIN WALL**  
155 kilometers  
(96 miles)

**EAST BERLIN**

**WEST BERLIN**

Checkpoint Charlie

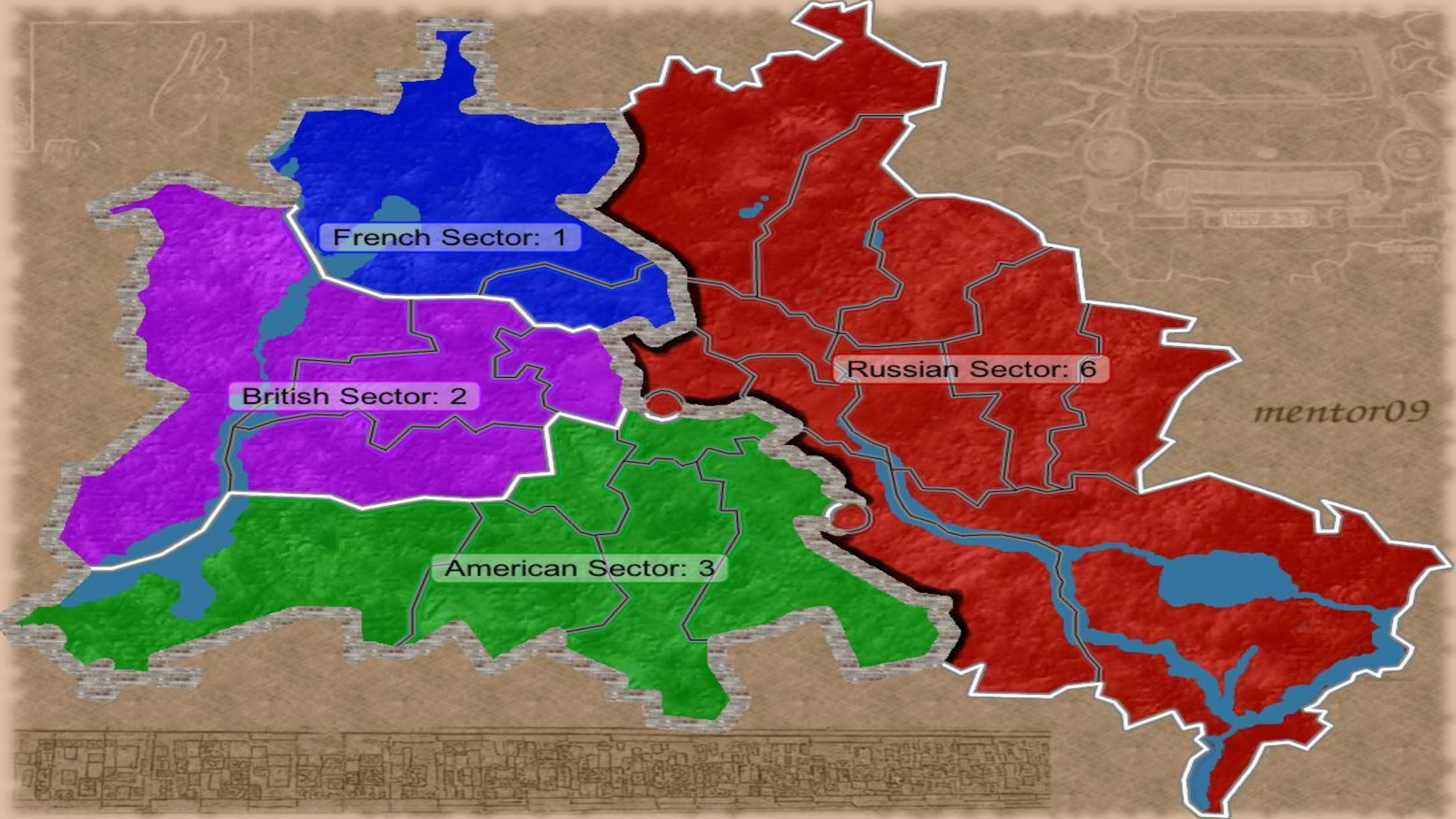
Checkpoint Bravo



BERLIN

GERMANY





French Sector: 1

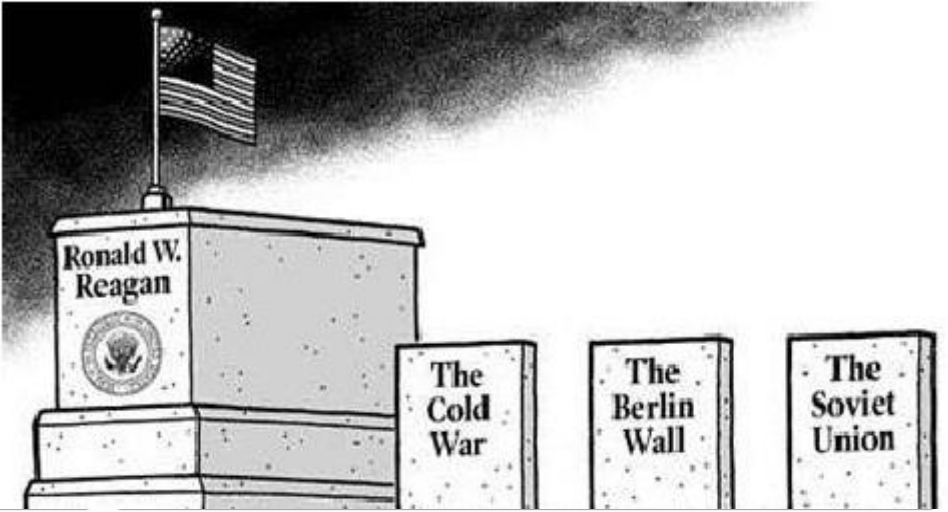
British Sector: 2

American Sector: 3

Russian Sector: 6

*mentor09*

# Fall of Communism



## Communist Countries

only 5 communist countries china, vietnam, north korea, cuba, laos  
\*laos not pictured



cuba

## Capitalist Countries

there are many capitalist countries but america is the country that displays capitalism the best



# Communism vs Capitalism





**Fall of the Soviet Union**